

北京自由电子激光 Wiggler 中电子轨迹 偏离的改进*

黄敏 李永贵 庄杰佳 戴立盛 赵春农

(中国科学院高能物理研究所 北京 100039)

1993年9月18日收到

摘 要

提出了一种从实验上确定用于北京自由电子激光(BFEL)装置的 Wiggler 中 NdFeB 矩形磁块的轨迹敏感系数 β 的方法. 用 β 值来表征磁单块在 Wiggler 中对电子轨迹的贡献, 并用此 β 值对磁块进行挑选, 优化组合, 可达到改进 Wiggler 对电子轨迹偏离的目的.

关键词 自由电子激光, 扭摆磁铁, 轨迹敏感系数.

1 引 言

Wiggler 质量的好坏直接影响自发辐射谱以及自由电子激光(FEL)的增益和效率及谐波等特性, 它是自由电子激光装置的关键部件. 北京自由电子激光(BFEL)装置选用由 400 块 NdFeB 磁块构成的平面永磁式 Wiggler. 由于磁块加工制造过程中各种因素的影响, 磁块之间的磁极化强度分布离散在 8% 范围内. 这将引起组装后的 Wiggler 的场分布的不均匀性和电子轨迹的偏移.

评判一个用于 FEL 中的 Wiggler 质量的好坏, 一般用下面两个参数来衡量: (1) Wiggler 磁场分布的峰-峰起伏大小; (2) 电子通过 Wiggler 时轨迹的晃动量大小. 基于 Wiggler I 型组装调试的经验, 发现磁场很小的变化将引起电子轨迹很大的变化, 也就是说: 磁场的变化对电子轨迹的影响比起对磁场的峰-峰起伏的影响要大得多. 因此, 怎样尽量减小电子在 Wiggler 中的轨迹的晃动量相对于减小峰-峰起伏的大小来说就显得尤其重要.

怎样尽量减小 Wiggler 对电子轨迹的偏移而制造出高质量的 Wiggler? 通过在组装后的 Wiggler 的磁块上贴软铁片或在磁块下面加垫无磁片或更换磁块等技术手段, 可以使 Wiggler 的这一性能有所改进, 但由于这些都是在组装完毕之后, 废时废工, 反复性大, 预见性差. 如果在组装前能给出组成 Wiggler 的磁单块的有效磁参数, 再依据它们进行磁块的筛选, 优化排列, 就能把 Wiggler 这一性能的改进放在组装之前, 使组装反复

* 国家高技术计划激光技术领域资助.

性小,质量易于控制。那么,选择什么参数才能比较全面的描述磁块在 BFEL Wiggler 中的磁性能,能更直观地反映磁块对电子轨迹的贡献?而且怎样定量地精确确定这些参数?这就需要建立一套高精度、快速度、高可靠性的磁单块测量装置。

本文从基本原理和实验上阐述这些参数的选择和测定。

2 基本原理

国内外大都采用磁极化强度 M 来进行磁块的挑选,优化排列, M 虽能直观地反映出每个磁块对 Wiggler 磁场分布峰-峰差的影响,但不能直观地反映每块磁块对电子轨迹的

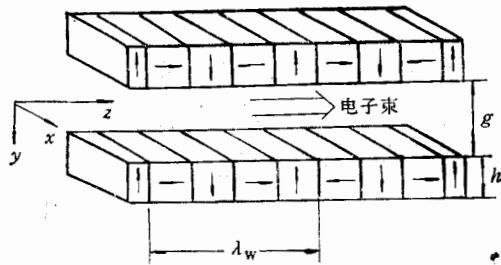


图1 BFEL Wiggler 平面示意图

λ_w, g, h 分别为 Wiggler 的周期长度、间隔、磁块厚度,箭头所示方向为磁块的充磁方向

影响,采用这种方法对于由大量磁块组成的 Wiggler 而言(见图1),要实现小的电子轨迹的晃动量,将受到一定的局限。因此,必须选择新的更直观的磁参数来反映磁块对电子轨迹的贡献。

下面对单电子在平面 Wiggler 中的运动轨迹进行讨论。相对论电子在磁场中动量的变化等于它所受的洛仑兹力^[1],即

$$\frac{d}{dz} (\gamma m v) = e v \times B, \quad (1)$$

其中 γ 为相对论因子,注意到

$$v = \frac{dr}{dt} = \frac{dr}{dz} \cdot \frac{dz}{dt} \approx c \frac{dr}{dz}, \quad (r = xi + yj + zk),$$

$$\frac{d}{dt} = \frac{d}{dz} \cdot \frac{dz}{dt} \approx c \frac{d}{dz},$$

(1) 式变为

$$\frac{d^2 r}{dz^2} = \frac{e}{m \gamma c} \frac{dr}{dz} \times B. \quad (2)$$

只考虑中心平面上($y = 0$)的一维单电子情形,(2)式写成分量形式

$$\frac{d^2 x}{dz^2} = -\frac{e B_y}{m \gamma c}, \quad (3)$$

将(3)式对 z 积分,则有

$$\frac{dx}{dz} = -\frac{e}{m \gamma c} \int_0^z B_y(z) dz, \quad (4)$$

$dx/dz = \theta$ 为电子运动方向与 z 轴的夹角。可见 x 方向的运动主要由 B_y 决定。我们希望电子在通过 Wiggler 后满足以下条件:

(1) 出射的偏转角(θ)为零,即 $\int_0^L B_y(z) dz = 0$;

$$(2) \text{ 横向位移}(x) \text{ 为零, } \int_0^L dz' \int_0^{z'} B_y(z) dz = 0.$$

由此可见, Wiggler 场积分值是能否满足 (1)、(2) 两个条件的关键因素. 所以, 组成 Wiggler 的每个磁铁产生的场积分值对电子轨迹的影响将是至关重要的. 基于上述原因, 在测定单块磁铁的磁极化强度 M_y 的基础上, 引进了一个新的参数——轨迹敏感参数 β , 它是以单电子通过这块磁铁的轨迹为基础的.

定义

$$\beta = k(r) \int_{-\infty}^{+\infty} B_y(z) dz \quad (10^{-4} \text{T} \cdot \text{mm}), \quad (5)$$

其中 $k(r) = \frac{e}{m\gamma c}$ 是与电子有关的系数, B_y 是待测磁铁的 y 向的场分布, 这样 β 就能

比较直观地表征单块磁铁对电子轨迹的影响.

图 1 中所示 A, B, C, D 四个方向的排列的场分布如图 2 所示.

每个磁铁在 Wiggler 中是 A, B, C, D 四种排列中的一种, 测出每块磁铁的四个方向的场分布 $B_y(z)$ 和对应的 z 值, 根据 (5) 式, 就可以得到每一磁铁的 β 值, 即 $\beta_A, \beta_B, \beta_C, \beta_D$. 这四个参数使每块磁铁在

Wiggler 中不同排列的情况下对电子轨迹的贡献各具特色.

在测量 $B_y(z)$ 的同时, 记下 B_+, B_- (见图 2) 两个峰值. 根据

$$M_y = \frac{|B_+| + |B_-|}{2f_2}, \quad (6)$$

就可以得到 M_y 的值^[2], 其中 f_2 是由测量点与磁铁的相对位置及磁铁的几何尺寸所决定的.

由上述可知: 磁铁由 $\beta_A, \beta_B, \beta_C, \beta_D$ 和 M_y 五个参数来表征, 每一个 β 值对应于 A, B, C, D 四种排列中的一个. 磁铁的挑选优化原则是这样的:

(1) 根据 M_y 的值, 对磁铁进行粗选.

(2) 对每一种排列单独地利用 β 值采用 Monte-Carlo 方法进行磁铁的细选、优化、排列, 以确定这块磁铁在 Wiggler 中作为 A, B, C, D 四种方向排列中的哪一种排列最适合, 从而使电子轨迹的晃动量减到最小.

3 测量装置和测量结果

图 3 是实验确定单体磁铁 β 和 M_y 值的测量系统方框图.

测量系统主要由机械定位装置、位置测量装置、磁场值测量装置构成. 编制的在线程序可以按设置的步长逐点进行测量并记录该点的磁场值 B_y 和对应的探头的当前位置 z . 采用霍尔探头测磁场值 $B_y(z)$, 圆光栅记录位置 z . 测量过程大致如下:

将待测的四块磁铁放置于机械卡具上后, 高精度匀速电机组通过传动机构驱动霍尔

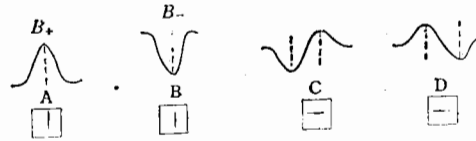


图 2 磁铁在 Wiggler 中的排列方式及场分布示意图

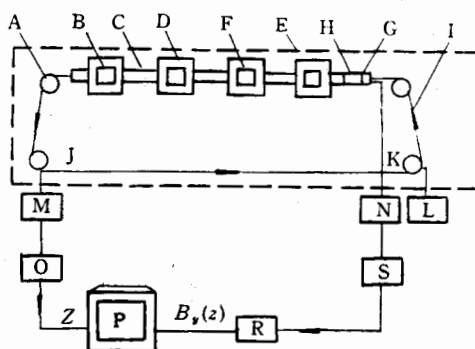


图3 测量系统的方框图

A 导轮 B 标准磁块 C 铜导管 D 机械卡具 E 大理石平台 F 被测磁块 G 聚四氟乙烯套
 H 霍尔片 I 金属丝 J 圆光栅 K 匀速电机组 L 高精度电源 M 数显箱 O I/O 接口
 P AST286 微机 N 高斯计 S $7\frac{1}{2}$ 数字电压表 R IEEE-488 接口

探头,与其相连的高斯计的模拟输出经 $7\frac{1}{2}$ 数字电压表和 IEEE-488 接口由微机读出,

得到磁场值 $B_y(x)$; 匀速电机在驱动霍尔探头的同时,也通过传动机构带动分辨率为 $1\mu\text{m}$ 的圆光栅,它发出计数脉冲,通过数显表和接口由微机读出,得到霍尔探头的当前位置 x 。根据(5)式,经计算机运算可得到 $\beta(\beta_A, \beta_B, \beta_C, \beta_D)$ 值。在测量 $B_y(x)$ 的同时,记下 A, B 向的峰值 B_+ 和 B_- ,根据(6)式得到 M_y 值。每次共对四块磁铁进行场分布扫描测量,每个磁铁测量 1000 个点,步长为 0.34mm 。

NdFeB 磁铁具有 5×10^{-4} 左右的温度系数,当对大量磁块进行测量时,采用标准块比较的办法比较有效的消除了由温度的慢变化所带来的影响。经测试,该测量系统的各项技术指标如下:系统的峰值测量精度为 2×10^{-4} ,定点测量精度为 1×10^{-4} ,积分值测

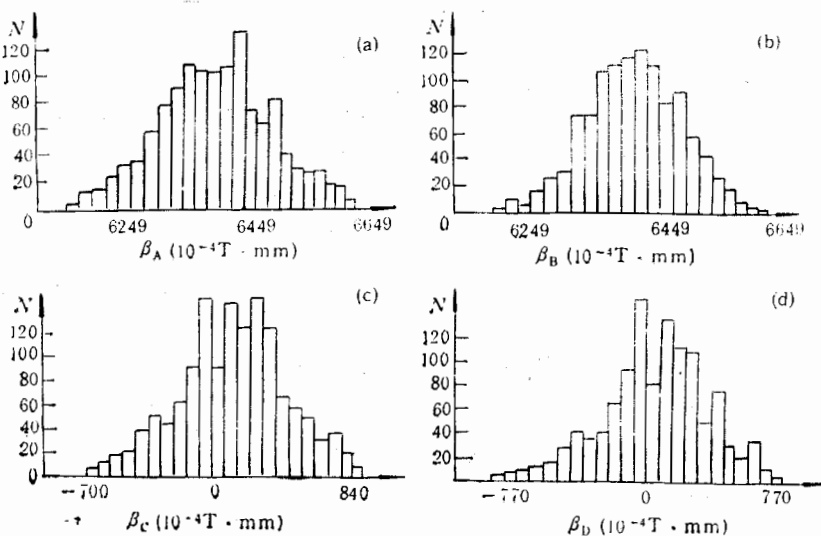


图4 $\beta_A-N, \beta_B-N, \beta_C-N, \beta_D-N$ 直方图
 (N 为磁块数)

量精度为 2×10^{-3} 。对 800 块单体磁块测量得到的 β 值直方图如图 4。

因为 $k(\gamma)$ 是与电子相关的系数, γ 一定时, $k(\gamma)$ 是常数, 故在测量结果中, 没有加入 $k(\gamma)$ 的数值。

图 5 是根据测量得到的磁单块的 β 值及 M_x 值进行磁块的挑选、优化组合组装成了 Wiggler II, 然后进行调整, 再根据一维单电子理论, 对实测到的磁场分布进行模拟计算得到的电子轨迹, 其晃动量为 $\pm 0.025\text{mm}$ (电子能量 30MeV)。

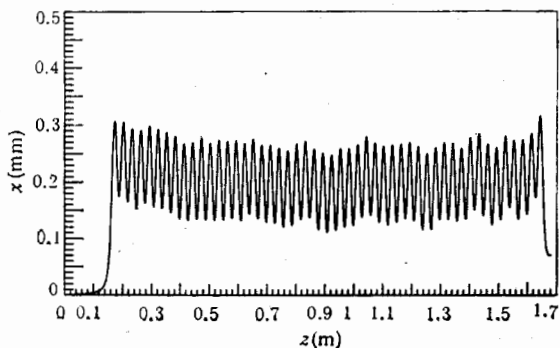


图 5 Wiggler II 型的模拟计算得到的电子轨迹

图 6 是单独地利用 M 值 (M_x 、 M_z) 进行优化组装成 Wiggler I 的模拟计算得到的电子轨迹, 其晃动量为 $\pm 0.15\text{mm}$ (电子能量 30MeV)。

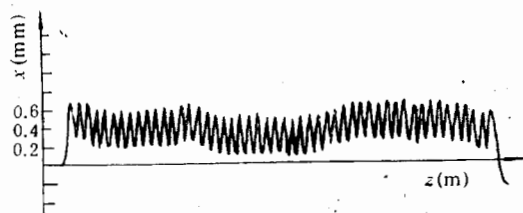


图 6 Wiggler I 型的模拟计算得到的电子轨迹

表 1 列出了 BFEL 的 Wiggler II 型性能参数及国外主要实验室的同类型的 Wiggler

表 1 与国外实验室 Wiggler 的性能比较(平面永磁型)

Lab.	L (m)	N	λ_w (mm)	g (mm)	B_0 (T)	K	time	$\frac{\Delta B}{B}$	Δ_z (mm)	Ref.
FELIX	2.5	38	65	22	0.44		1992	0.2%	0.2	[4]
CLIO FEL	2	40	48	11.7	0.7	2	1990		0.063	[5]
R/S	2	80	25	7.6	0.37	0.86	1988	0.92%	± 0.025	[3]
UCSB	5.76	160	36	30	0.076	0.3	1984	2.5%		[6]
BFEL	1.5	50	30	13	0.35	1.0	1992	0.5%	± 0.025	

性能参数。表中 $\frac{\Delta B}{B}$ 是磁场的峰-峰均方差, Δx 是电子轨迹的晃动量, L, N, λ_w, g, B_0 分别为 Wiggler 的长度、周期数、周期长度、间隙、中心磁场峰值。

4 结 论

此系统适合大批量磁单块测量,每次可测四块或更多磁块,重复性好,测量精度高。测量结果不仅能确定每块磁铁的磁极化强度 M_y 值,而且能确定每一块磁铁的四个轨迹敏感系数 $\beta(\beta_A, \beta_B, \beta_C, \beta_D)$ 值,这两个参数既反映出每块磁铁对 Wiggler 的峰-峰场值的影响,又直观地反映出每块磁铁对 Wiggler 的电子轨迹的贡献,比较全面地描述了单块磁铁用在 FEL 的 Wiggler 中的磁性能。Wiggler II 型的模拟电子轨迹的晃动量为 $\pm 0.025\text{mm}$,与 Wiggler I 型的晃动量 $\pm 0.15\text{mm}$ 相比得到了很大的改进,与国外同类的主要实验室的用于 FEL 的 Wiggler 性能相比较也是优良的。可见 β 的确定对于改进 Wiggler 对电子轨迹偏离的影响,是一种被实验证实了的行之有效的办法。

在测量系统建立之后,李成泽、李立华、吴庆武、张黎文和徐培亮等同志参加了测量工作,在此表示感谢。

参 考 文 献

- [1] W.B. Colson, *Phys. of Quant. Elec.*, 5(1978) 157.
- [2] 黄 敏等,高能物理与核物理,15(1991) 776.
- [3] Stephen V. Benson et al., *Nucl. Instr. and Meth.*, A272(1988)10.
- [4] P.W. van Amersfoort et al., *Nucl. Instr. and Meth.*, A304(1991)163.
- [5] P. Bourgeois, et al., *Nucl. Instr. and Meth.*, A301(1991)150.
- [6] L.R. Elias et al, *SPIE*, 453(1984)160.

Improvement on the Electron Trajectory of Wiggler of Beijing Free Electron Laser

Huang Min Li Yonggui Zhuang Jiejia Dai Lisheng Zhao Chunnong

(Institute of High Energy Physics, Academia Sinica, Beijing 100039)

Received on September 18, 1993

Abstract

A method is described which experimentally determines the trajectory sensitive parameter β of NdFeB rectangular magnet used for wiggler of Beijing Free Electron Laser (BFEL). The parameter β expresses the contribution of single magnetic block to electron trajectory. The magnetic blocks are chosen and optimized according to their β values, and the deviation of electron trajectory in the wiggler can be improved.

Key words FEL, Wiggler, β parameter.