

# 电子加速器屏蔽室空间散射的蒙特卡罗计算\*

孔巢城<sup>1,1)</sup> 李泉凤<sup>1</sup> 杜泰斌<sup>1</sup> 程诚<sup>1</sup> 陈怀壁<sup>1</sup> 唐传祥<sup>1</sup> 朱立<sup>2</sup>  
裴志刚<sup>2</sup> 明申金<sup>2</sup> 张辉<sup>2</sup>

1(清华大学工程物理系 北京 100084)  
2(清华大学辐射防护实验室 北京 100084)

**摘要** 为解决电子直线加速器屏蔽室的空间散射计算相关问题,采用蒙特卡罗程序 MCNP4B 进行模拟,使用分步计算的方法,结合分裂和轮盘赌技巧,计算出 9MeV 驻波直线加速器运行时的空间散射剂量率大小.并实际测量了加速器运行时屏蔽室周围距地面上方 1m 处的空间散射剂量分布.将计算得到的结果、计算空间散射的经验公式结果和实际测量的结果三者进行了比较分析.结果表明:蒙特卡罗方法计算值比较符合实际测量值,经验公式计算值则存在一定的偏差.

**关键词** 加速器屏蔽 空间散射 蒙特卡罗方法 深穿透 MCNP4B

## 1 引言

在建造加速器之前首先要进行辐射防护设计,对由于电子直线加速器产生的高能射线(主要是 X 射线)进行屏蔽,在合理的情况下使其对环境的影响降到尽量低的水平.屏蔽房间内的辐射源产生的高能光子穿透屋顶后和大气中的物质(主要是氮气、氧气)作用,被散射回地面,即为空间散射,这会导致在与房间一定的距离处仍出现较大辐射剂量,图 1 所示为空间散射的示意图<sup>[1]</sup>.本文以某八角厅屏蔽室为例,介绍电子直线加速器屏蔽室的空间散射问题蒙特卡罗模拟的方法.

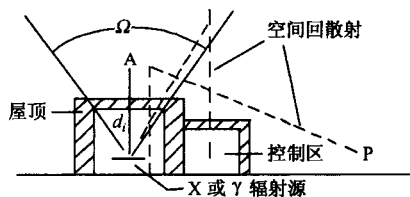


图 1 透过屋顶的空间散射示意图

加速器屏蔽室的结构不一,采用通常的经验公

式计算只能给出一个很粗略的估计,不利于辐射防护的最优化.而蒙特卡罗方法能够逼真的描述复杂的三维空间粒子输运问题,非常适合空间散射问题的模拟计算<sup>[2,3]</sup>.空间散射计算属于深穿透问题,直接模拟的方法计算量非常的大,必须采用分步计算与一些方差缩减技巧,在可以接受的计算时间内得到比较精确的结果.

## 2 模拟时采用的技巧

计算空间散射在地面引起的剂量大小,须从加速器出口处的电子打靶产生 X 射线开始,统计 X 射线的分布及其穿透屋顶引起的空间散射剂量率,对整个过程进行模拟计算.直接模拟整个过程是很难实现的.由于空间散射问题计算的几何尺寸在百米量级,整个辐射过程的射线剂量率从 Gy/min 量级衰减到  $10^{-9}$  Gy/min 的量级,要使统计结果的相对误差小于 5%,模拟的粒子数目在  $10^{12}$  量级,对于目前的微机速度根本无法达到.为缩减模拟计算的时间,必须改进模拟计算的方法<sup>[4,5]</sup>.下面是实际计算时

2003-07-21 收稿,2003-11-14 收修改稿

\* 国家自然科学基金(10135040)资助

1) E-mail: kongchaocheng@mail.tsinghua.org.cn

使用的方法技巧.

### 2.1 粒子能量和几何空间的截止

定义光子和电子的截止能量,当粒子能量低于截止能量后,认为对结果没有影响,抛弃此粒子不再模拟.对于空间散射问题,不可能也不必要将实际的几何空间内所有的物质都详尽描述,根据实际空间散射主要发生的区域,确定计算的最大几何空间及此空间内的主要物质,超出此空间的粒子也抛弃不再计算. MCNP4B (General Monte Carlo N-Particle Transport Code Version 4B) 中提供相应的卡(card)定义截止能量和空间.

### 2.2 分步计算

空间散射问题计算量大,单步计算要求的抽样粒子数太多,并且将大量的时间浪费在电子打靶问题上(计算电子输运问题比计算光子输运问题慢很多),很难给出合理的结果.采用分步计算方法可以大大减少计算量,提高计算精度<sup>[4]</sup>.

计算时分两步模拟:第一步,模拟电子打靶产生光子,利用 MCNP4B 程序中的 f1 计数器,记录产生的光子能谱、飞行方向和起始位置的概率,作为第二步计算的新的光子源.第二步利用第一步计算的结果,从打靶后的光子开始模拟,计算出空间散射引起的剂量.详细的计算见第 3 节.

### 2.3 方差缩减技巧的应用

空间散射关心的是透过屋顶的光子和大气作用的问题,但是分步计算第二步将大量的时间花在光子和墙壁、前端铅屏蔽等作用的计算上,为改善抽样效果使用 MCNP4B 中提供的分裂和俄国轮盘赌技巧.此项技巧通过设置不同区域的重要性实现(MCNP4B 中的 imp 卡).不同区域重要性代表对不同区域的关心程度.对于关心的区域设置高的重要性,不关心的区域设置较低的重要性.模拟时光子从低重要性区进入高重要性区后的光子分裂成  $N$  ( $N$  即为粒子进入前后的区域重要性之比)个光子,每个光子权重为原来的  $1/N$ ,这样在非重要区域计算的粒子数目减少,在重要性区域由于分裂技巧的应用抽样的粒子数目大大增加,而最终的统计平均值不受影响.合理运用分裂技巧可以在初始抽样粒子数较少的情况下得到较小的统计误差<sup>[6]</sup>.

### 2.4 点通量计算的指向概率法

对于空间散射问题光子到达一个点(或者小球

体)概率是非常之小的,直接记录通过点(或球)的光子数来计算通量根本无法实现.论文中采用蒙特卡罗软件 MCNP4B 中提供的 f5 计数器记录点(或球)通量.其处理的方法为指向概率法,此方法可有效的降低方差,给出合理的结果<sup>[7]</sup>.

## 3 用 MCNP 模拟计算的全过程

MCNP (General Monte Carlo N-Particle Transport Code) 程序<sup>[7]</sup>是美国 Los Alamos 实验室开发的、通用目的、连续能量、一般几何、依赖于时间的耦合中子/光子/电子的大型蒙特卡罗粒子输运程序,具有强大的几何能力,丰富的方差缩减技巧以及丰富的截面数据,被称为“超级蒙特卡罗程序”.其 4B 版本称为 MCNP4B,论文采用 MCNP4B 模拟计算.

如第 2 节所述,对加速器屏蔽房间空间散射的模拟需采用分步计算的技巧,电子打靶产生光子计算为第一步,光子穿透屋顶发生空间散射为第二步,下面分别讨论此两步计算.

### 3.1 电子打靶产生光子

从加速器出来的高能电子,轰击靶产生的 X 射线状态,这是第一步计算解决的问题.在这一步中,统计打靶后出来的光子能谱,飞行方向和位置分布.以便为建立第二步计算所需要的抽样光子源作准备.

八角厅屏蔽室内的加速器出口电子能量为 9MeV,所用靶为复合材料靶.采用 MCNP4B 模拟计算了当 9MeV 入射电子打靶时产生的光子状态.靶上方 1m 处的光子能谱见表 1 所示,此处不考虑加速器前端铅屏蔽影响,此步计算中光子和电子截止能量为 0.01MeV.

空间散射主要是透过屋顶的光子和空气作用引起,飞向屋顶方向的光子是最关心的部分,因此可以采用靶上方 1m 处的光子能谱代替整个电子打靶后在不同位置产生的光子的能谱.在第二步计算中,用 MCNP4B 建立抽样光子源时采用表 1 中列出的光子能谱作为整个源的能谱.

用 MCNP4B 统计产生的光子飞行方向谱如表 2 所示,其中方向余弦是指出射的光子飞行方向与入射电子的方向夹角余弦值.

对于空间散射问题,电子打靶产生 X 射线,可以认为是一个点源,光子的起始位置固定.因此统计出了光子能谱和飞行方向谱,便可以建立抽样光子源代替电子打靶产生光子的计算,进入第二步模

拟阶段.

表 1 靶正上方 1m 处光子能谱

能量区间/MeV	相对光子数	能量区间/MeV	相对光子数
0.00 0.25	$3.83 \times 10^{-2}$	4.50 4.75	$5.11 \times 10^{-3}$
0.25 0.50	$1.98 \times 10^{-1}$	4.75 5.00	$1.89 \times 10^{-3}$
0.50 0.75	$2.02 \times 10^{-1}$	5.00 5.25	$3.39 \times 10^{-3}$
0.75 1.00	$1.31 \times 10^{-1}$	5.25 5.50	$2.75 \times 10^{-3}$
1.00 1.25	$9.22 \times 10^{-2}$	5.50 5.75	$2.05 \times 10^{-3}$
1.25 1.50	$6.69 \times 10^{-2}$	5.75 6.00	$1.05 \times 10^{-3}$
1.50 1.75	$5.34 \times 10^{-2}$	6.00 6.25	$1.96 \times 10^{-3}$
1.75 2.00	$3.91 \times 10^{-2}$	6.25 6.50	$8.54 \times 10^{-4}$
2.00 2.25	$3.38 \times 10^{-2}$	6.50 6.75	$1.36 \times 10^{-3}$
2.25 2.50	$2.38 \times 10^{-2}$	6.75 7.00	$2.31 \times 10^{-4}$
2.50 2.75	$2.27 \times 10^{-2}$	7.00 7.25	$5.95 \times 10^{-4}$
2.75 3.00	$1.88 \times 10^{-2}$	7.25 7.50	$4.89 \times 10^{-5}$
3.00 3.25	$1.37 \times 10^{-2}$	7.50 7.75	$5.85 \times 10^{-5}$
3.25 3.50	$1.18 \times 10^{-2}$	7.75 8.00	$1.42 \times 10^{-5}$
3.50 3.75	$9.81 \times 10^{-3}$	8.00 8.25	$1.38 \times 10^{-4}$
3.75 4.00	$1.09 \times 10^{-2}$	8.25 8.50	$2.34 \times 10^{-6}$
4.00 4.25	$7.47 \times 10^{-3}$	8.50 8.75	$1.74 \times 10^{-6}$
4.25 4.50	$5.48 \times 10^{-3}$	8.75 9.00	$2.03 \times 10^{-7}$

表 2 光子的飞行方向谱

方向余弦	区间	相对粒子数	方向余弦	区间	相对粒子数
-1.00	-0.95	$1.24 \times 10^{-2}$	0.00	0.05	$1.24 \times 10^{-2}$
-0.95	-0.90	$1.27 \times 10^{-2}$	0.05	0.10	$1.36 \times 10^{-2}$
-0.90	-0.85	$1.27 \times 10^{-2}$	0.10	0.15	$1.45 \times 10^{-2}$
-0.85	-0.80	$1.28 \times 10^{-2}$	0.15	0.20	$1.54 \times 10^{-2}$
-0.80	-0.75	$1.28 \times 10^{-2}$	0.20	0.25	$1.65 \times 10^{-2}$
-0.75	-0.70	$1.25 \times 10^{-2}$	0.25	0.30	$1.78 \times 10^{-2}$
-0.70	-0.65	$1.27 \times 10^{-2}$	0.30	0.35	$1.94 \times 10^{-2}$
-0.65	-0.60	$1.25 \times 10^{-2}$	0.35	0.40	$2.10 \times 10^{-2}$
-0.60	-0.55	$1.25 \times 10^{-2}$	0.40	0.45	$2.30 \times 10^{-2}$
-0.55	-0.50	$1.25 \times 10^{-2}$	0.45	0.50	$2.53 \times 10^{-2}$
-0.50	-0.45	$1.22 \times 10^{-2}$	0.50	0.55	$2.81 \times 10^{-2}$
-0.45	-0.40	$1.20 \times 10^{-2}$	0.55	0.60	$3.13 \times 10^{-2}$
-0.40	-0.35	$1.19 \times 10^{-2}$	0.60	0.65	$3.45 \times 10^{-2}$
-0.35	-0.30	$1.17 \times 10^{-2}$	0.65	0.70	$3.84 \times 10^{-2}$
-0.30	-0.25	$1.16 \times 10^{-2}$	0.70	0.75	$4.31 \times 10^{-2}$
-0.25	-0.20	$1.14 \times 10^{-2}$	0.75	0.80	$4.87 \times 10^{-2}$
-0.20	-0.15	$1.15 \times 10^{-2}$	0.80	0.85	$5.61 \times 10^{-2}$
-0.15	-0.10	$1.15 \times 10^{-2}$	0.85	0.90	$6.71 \times 10^{-2}$
-0.10	-0.05	$1.18 \times 10^{-2}$	0.90	0.95	$8.50 \times 10^{-2}$
-0.05	0.00	$1.24 \times 10^{-2}$	0.95	1.00	$1.45 \times 10^{-1}$

### 3.2 光子空间散射计算

由 3.1 中统计出的光子状态分布开始,建立一

个抽样光子源代替电子打靶产生的光子. 抽样源中光子能谱见表 1,飞行方向谱见表 2,抽样源位置设置为原复合靶中心处,具体实现时采用 MCNP 中提供的球面源描述抽样源. 此步需计算光子穿过加速器前端铅屏蔽、屋顶发生空间散射的全部过程. 用 MCNP4B 建立的加速器前端铅屏蔽模型及尺寸见图 2,屏蔽室房间的模型见图 3. 其中屏蔽室内层防护墙厚度为 0.8m,高 6.85m,外层防护墙的厚度为 0.6m,高度 4m,屋顶厚度为 0.6m(0.2m 的隔热层和 0.4m 的混凝土. 计算时折合为 0.5m 厚度的混凝土),屋顶外表面距离地面高度 8m,靶距离地面的高度为 1m. 需要指出的是:图 2 中铅屏蔽上方的“铁+铝+铁”结构的平板为在铅屏蔽正上方的一个四端环流器简化模型,环流器上下磁屏蔽铁板的厚度均为 1.4cm,中部的铝波导壁总厚 1cm. 采用 MCNP4B 提供的 f5 计数器记录控制室外侧距离地面高度 1m 处相应点的空间散射剂量.

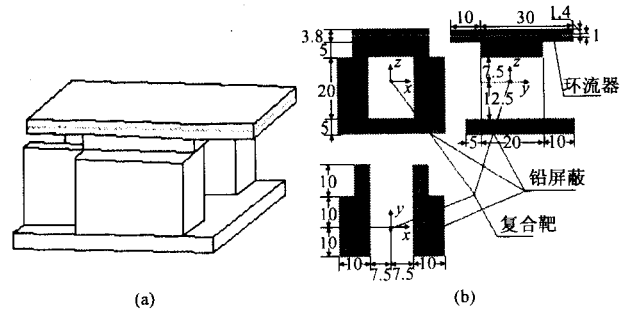


图 2 加速器前端简易铅屏蔽模型(单位:cm)  
(a)铅屏蔽三维直观图;(b)MCNP4B 模拟用图及尺寸.

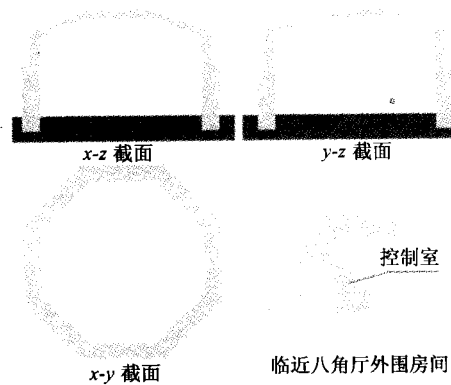


图 3 加速器屏蔽室结构模型

屏蔽室外围有很多的建筑物,如控制室等. 考虑到在用 MCNP4B 模拟计算时全部描述是非常困难的,因此只考虑临近八角厅的几处房间,建立计算模型时均认为房间是长方体状,外围房间的尺寸不再赘述. 此步计算选取的光子和电子截止能量为

0.1MeV.

## 4 计算结果的比较

实际测量了加速器运行时,加速器出束能量为 9MeV,靶正前方 1m 处剂量率为 28.9Gy/min 状态下的空间散射在距地面上方 1m 处的剂量率,为了和实际测量值对比,后面经验公式和蒙特卡罗模拟结果均默认为在此工作状态下.

假设四周墙壁足够厚,透过屏蔽墙的光子到达观测点的剂量贡献忽略不计. NCRP51 号报告推荐的 X 射线源透过屋顶后空间散射造成的剂量估算公式<sup>[1]</sup>为

$$H_M = 1.5 \times 10^3 D_{10} \Omega^{1.3} B_x / (d_i^2 d_s^2), \quad (1)$$

式中  $H_M$  为离源水平距离  $d_s$  处的观测点的剂量当量率 (mSv/h);  $D_{10}$  为源上方 1m 处的吸收剂量率 ( $\text{Gy} \cdot \text{m}^2/\text{min}$ );  $d_i$  为源至屋顶上方 2m 处的距离 (m);  $d_s$  为源至观测点 P 的水平距离 (m);  $\Omega$  为源与四周屏蔽墙所张的立体角 (sr);  $B_x$  为屋顶对能量为  $E$  的光子的屏蔽透射比.

对于此八角厅屏蔽室,取源与四周屏蔽墙所张的立体角  $\Omega = 2.27$ ,源至屋顶上方 2m 处的垂直距离  $d_i = 9\text{m}$ ,朝屋顶方向的 X 射线平均能量为 1.5MeV 左右. 对于 0.5m 厚的屋顶透射比  $B_x$  取为 1/40. 根据实际测量得知,加速器靶正上方 1m 处的吸收剂量率为加速器靶正前方 1m 处的吸收剂量率的 1/480,当靶正前方 1m 处的照射量率为 28.9 Gy/min 时,靶正上方 1m 处的吸收剂量率为 28.9 Gy/min  $\times$  1/480 = 0.06Gy/min.

Notea 提出的修正公式<sup>[8,9]</sup>为

$$H_M = 2.3 \times 10^3 a D_{10} \Omega^{1.3} B_x / (d_i^2 d_s^2), \quad (2)$$

式中  $a$  为能量  $E$  的光子在空气中的 Berger 常数,其他各项意义同(1)式. 光子平均能量为 1.5MeV,计算时取常数  $a = 1.16$ ,其他各项取值同公式(1).

在加速器出束能量为 9MeV,靶正前方 1m 处剂量率为 28.9Gy/min 状态下,将实际测量值和经验公式(1),(2)以及蒙特卡罗方法模拟计算的结果进行比较,具体数据如表 3 与图 4 所示,测量计算的点均是在控制室一侧,距地面上方 1m 处的剂量率.

从图 4 中可以看出,近距离处由于控制室等房间的影响,导致剂量低,在距离屏蔽室中心 30m 左右达到最大值,30m 外随着距离增大剂量率又逐渐降低. 蒙特卡罗方法计算的结果趋势和实验结果非

常相似,能够清晰地描述这一现象. 由表 3 中可以看出蒙特卡罗模拟的值是实际测量的值的 1.6 倍左右,分析其主要原因是建立计算模型时某些屏蔽因素无法考虑进去,如周围的浓密的树木、建筑物等,表 3 中最大偏差为 1.96 倍,这是由于在远距离处剂量很低,测量值受天然本底的影响较明显. 经验公式计算的结果在远距离处偏低,近距离处偏高. 其主要原因是控制室的屏蔽作用在经验公式中无法体现出来,因此经验公式在近距离处计算得到的值偏高是容易理解的.

表 3 MCNP 计算值与实际测量值的比较

距离/m	实测值/(nGy/h)	MCNP 计算值/(nGy/h)	计算值/实测值
20	204	270.1	1.52
25	272	379.4	1.59
30	281	388.5	1.58
40	250	356.7	1.63
75	140	179.1	1.46
115	50	85.9	1.96

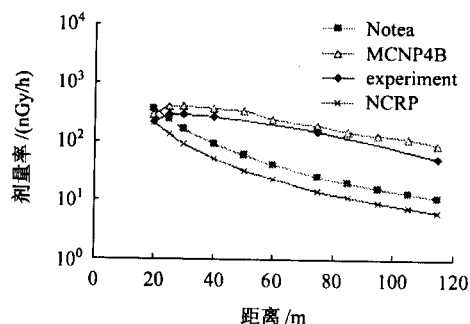


图 4 几种计算方法的结果比较

## 5 蒙特卡罗计算空间散射的可信性分析

文献[10]中的<sup>60</sup>Co 基准  $\gamma$  射线空间散射实验的实测数据和利用 MCNP4B 进行蒙特卡罗模拟得到的结果十分吻合. 可见采用蒙特卡罗方法模拟空间散射问题计算的结果是可信的. 图 4 中蒙特卡罗方法计算的八角厅的空间散射问题,结果比实验值偏大,分析其主要原因有:

- 1) 八角厅的房顶结构是 40cm 的混凝土和 20cm 的隔热层,因为不知道隔热层的具体组成,计算时折合为 50cm 的混凝土,此处有较大的误差.
- 2) 周围树木及附近建筑房间的影响.
- 3) 测量仪器和方法的差别引起误差,不同的测量仪器对不同能量光子有不同的响应.

4) 蒙特卡罗模拟计算的误差,主要是建立抽样源时简化导致一定的误差。

总之误差的来源很多,从表3中看出总的误差导致模拟值约为实际测量值的1.6倍。

## 6 结论

1) 采用分步计算的方法,合理利用蒙特卡罗方

差缩减技巧,可以在短时间内得出较为准确的空间散射剂量率结果,是解决这类深穿透问题的一个好方法。

2) 对于复杂空间散射问题计算采用经验公式结果不够准确,用蒙特卡罗方法计算得到的空间散射剂量值比较符合实际。用蒙特卡罗方法计算空间散射,对于以后改进加速器屏蔽室结构设计,做到辐射防护的最优化等都有极大的参考价值。

## 参考文献(References)

- 1 NCRP. NCRP REPORT No.51. Washington: Pergamon Press, 1977. 68—110
- 2 WU Jing-Min, SUN Yue. HEP & NP, 1995, **19**(4): 377—384(in Chinese)  
(吴靖民,孙岳. 高能物理与核物理,1995,**19**(4): 377—384)
- 3 HORI M et al. Calculation of Dose for Skyshine Radiation from a 45MeV Electron Linac. In: Hirayama H, Namito Y, Ban S. Proceedings of the Sixth EGS4 User' Meeting in Japan. Japan: National Laboratory for High Energy Physics, 1996. 113—121
- 4 SHI Gong, ZHONG Zhao-Peng, HU Yong-Ming. J. Tsinghua Univ. (Sci. & Tech.), 2001, **41**(6): 19—22(in Chinese)  
(施工,钟兆鹏,胡永明. 清华大学学报(自然科学版),2001,**41**(6): 19—22)
- 5 YU Wei-Dong, YUE Ai-Zhong, ZHONG Zhen-Qian et al. WLT, 2000, **24**(5): 368—371(in Chinese)
- 6 PEI Lu-Cheng, ZHANG Xiao-Ze. Monte Carlo Method and Application in Particle Transport Problem. Beijing: Science Press, 1980. 204—206, 342—352(in Chinese)  
(裴鹿成,张孝泽. 蒙特卡罗方法及其在粒子输运问题中的应用. 北京:科学出版社,1980. 204—206, 342—352)
- 7 Briesmeister Judith F. MCNP—A General Monte Carlo N-Particle Transport Code. Oak Ridge, U.S.: RSICC, 1997. 1-12-114-2-143
- 8 Notea A. Skyshine from Megavots Radiography Facilities. In: Varian Associates Lnc. NCRP Recommendation Against Benchmark Experiment, U.S., 1984
- 9 LI Xing-Hong, SUN Jian-Yong. Nuclear Techniques, 1999, **22**(4): 247—252(in Chinese)  
(李星洪,孙建永. 核技术,1999,**22**(4): 247—252)
- 10 Nason R R, Shultis J K, Faw R E. Nuclear Science and Engineering, 1981, **79**: 404—416

## Monte Carlo Method for Calculating the Skyshine of Electron Accelerator Shielding Room \*

KONG Chao-Cheng<sup>1;1)</sup> LI Quan-Feng<sup>1</sup> DU Tai-Bin<sup>1</sup> CHENG Cheng<sup>1</sup> CHEN Huai-Bi<sup>1</sup>

TANG Chuan-Xiang<sup>1</sup> ZHU Li<sup>2</sup> PEI Zhi-Gang<sup>2</sup> MING Shen-Jin<sup>2</sup> ZHANG Hui<sup>2</sup>

<sup>1</sup>(Department of Engineering Physics, Tsinghua University, Beijing 100084, China)

<sup>2</sup>(Laboratory of Radiation Protection and Environmental Protection, Tsinghua University, Beijing 100084, China)

**Abstract** Using the Monte Carlo code MCNP4B, skyshine of 9MeV electron linear accelerator was calculated with a multi-step method combining the split and roulette variance reduction technique. Dose distribution of the skyshine was measured around the accelerator room. Results of the Monte Carlo simulation, empirical formulas and dosimetric measurement were compared and analyzed. In conclusion, the dosimetric measurement agrees with the results computed by Monte Carlo method reasonably, but deviates with computational results from empirical formulas. It shows that Monte Carlo method is a good way to analyze skyshine.

**Key words** accelerator shielding, skyshine, Monte Carlo method, deep penetration, MCNP4B

---

Received 21 July 2003, Revised 14 November

\* Supported by NSFC(10135040)

1) E-mail: kongchaocheng@mail.tsinghua.org.cn