

偶极天线用于高功率微波功率测量的研究

周恒¹⁾ 樊玉伟 舒挺

(国防科学技术大学光电科学与工程学院 长沙 410073)

摘要 为了减小高功率微波尤其在低频段功率测量采用的接收天线的增益, 本文设计了一种低增益的 L 波段偶极天线. 通过理论分析和数值模拟, 得到该天线的优化结果为: 中心频率为 1.75GHz, 相应的增益为 -5.55dB; 在 1.70GHz—1.80GHz 频带内, 增益变化不超过 1.1dB, 功率容量的估算值为 0.1MW, 可以满足相应测量要求.

关键词 高功率微波 偶极天线 增益 功率容量

1 引言

高功率微波测量与常规微波测量的接收天线有两点明显区别: 首先, 高功率微波的频率存在一定的带宽, 需要考虑测量天线的频率响应问题; 其次, 由于微波辐射功率常常为 GW 级, 又限于实验室的空间距离不够, 测量过程中天线接收的微波功率往往达到数百千瓦, 使得接收天线及其后续元器件容易发生击穿, 而导致测量误差. 故对其功率容量提出了要求.

目前, 高功率微波测量所采用的接收天线主要有喇叭天线和截止波导^[1]. 前者由于增益高, 有效面积大, 易发生击穿, 存在功率容量问题. 为了减少微波接收功率, 高功率微波测量更倾向于采用低增益天线. 利用截止法测量时, 虽然降低了天线增益, 但其增益随频率变化较大. 故对又一定频率宽度的高功率微波信号来说, 又存在着频率响应问题. 因此截止法只适用于频谱较窄的高功率微波测量.

针对高功率微波测量中存在的这两个问题, 借鉴俄罗斯大电流研究所用偶极子天线测量 X 波段高功率微波^[2]的成功经验, 本文设计了一个 L 波段偶极天线, 该天线既有较低的增益, 又具有较好的频带响应特性, 同时, 其功率容量可以满足高功率微波功率测量要求.

2 天线的结构及其分析

偶极天线的结构示意图如图 1 所示, 天线接收部分长度为 $2l$. 我们采用一段开槽的同轴波导作为阻抗

匹配器, 对偶极天线进行馈电, 同轴波导的内外半径分别为 r_1 和 r_2 .

在来波功率密度一定的情况下, 偶极天线的接收功率与其有效面积成正比, 有效面积与其长度是相关的. 一般说来, 当天线的长度变短时, 天线的有效面积相应变小. 故通常通过缩短天线长度来减小偶极天线的接收功率. 然而当天线长度变短到远小于来波波长时, 会使测量接近截止状态, 从而使天线增益的频率响应变差.

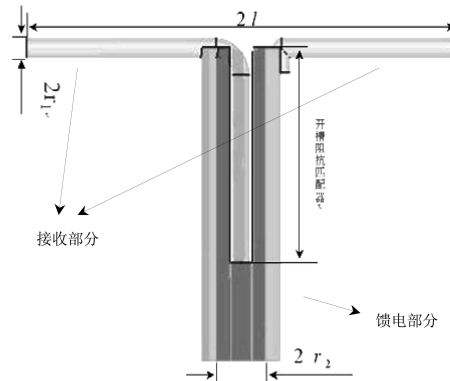


图 1 偶极天线结构示意图

为实现阻抗匹配, 天线长度与阻抗匹配器内外径比值需满足一定条件. 故缩短天线长度时, 为保证阻抗匹配, 同时要改变阻抗匹配器的内外径. 限于本文篇幅, 不再深入讨论阻抗匹配这个问题.

2008 - 01 - 07 收稿

1) E-mail: zhouheng19820525@163.com

3 数值模拟

3.1 偶极天线的增益及其频率响应

结合上述理论分析,使天线长度在 $\lambda/2$ 附近取值,对偶极天线进行数值模拟,可得到天线的方向性图.当 $r_1=2\text{mm}$, $r_2=5.5\text{mm}$, $l=12\text{mm}$ 时,天线的方向性图见图2.

可以看到, $\theta=0^\circ$, $\varphi=90^\circ$ 时,是天线的最大辐射方向,计算该方向的天线增益,并对输入电磁波频率从1.70—1.80GHz,每隔0.01GHz进行扫频,并对所得数据进行拟合,可以得到天线增益的频率响应曲线(见图3).

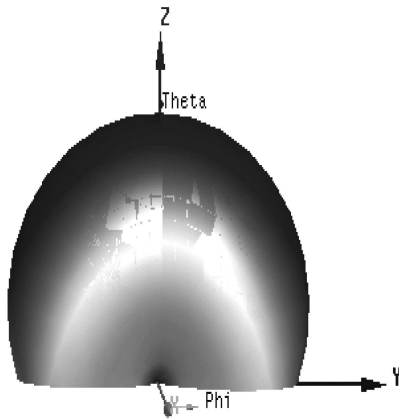


图2 天线的方向性图

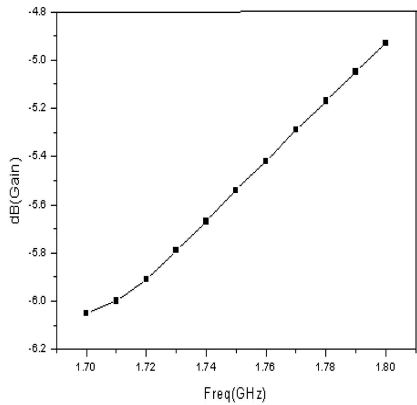


图3 增益的频率响应

3.2 偶极天线的有效面积

天线的有效面积关系到其接收功率的大小,并影响到后续的测量系统,故对天线的有效面积进行分析是必要的.根据有效面积的理论计算式^[3]

$$S_{\text{eff}} = \frac{G \cdot \lambda^2}{4\pi},$$

可以得到有效面积的频率响应曲线,见图4.

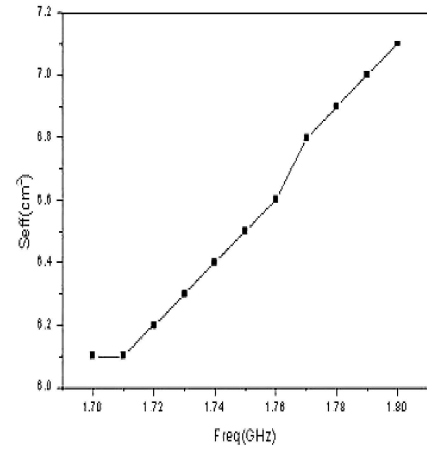


图4 有效面积的频率响应曲线图

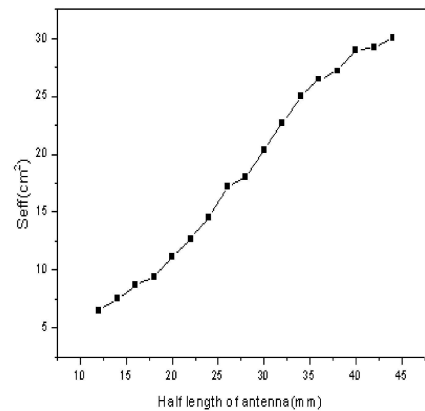


图5 偶极天线有效面积与长度的关系

由图可见, $r_1=2\text{mm}$, $r_2=5.5\text{mm}$, $l=12\text{mm}$ 时,在中心频率1.75GHz处,天线的有效面积约等于 6.5cm^2 ,在频带1.70—1.80GHz内,有效面积变化不超过 1cm^2 .

进一步考察在1.75GHz处,天线长度变化时,对其有效面积的影响,见图5.由图可见,偶极天线的有效面积与其长度近似呈线性关系.

由图可见,在中心频率1.75GHz处,增益为 -5.55dB ,在频带1.70—1.80GHz内,增益与频率呈线性关系,增益变化在 1.1dB 内,频率响应较好.

3.3 偶极天线的功率容量

通过数值模拟,可以得到天线的场强分布,并获得唯象认识,即天线中心处场强集中.最强处的场强决定了天线的功率容量,故可以对不同结构、不同尺寸的天线进行模拟得到对应的最强场强,选取最强场强最小时所对应的结构和尺寸,此时天线的功率容量最大.根据相应的最强场强,并结合空气的击穿场强 30kV/cm ,可以估算该天线的功率容量,所得结果所对应的曲线如图6圆点对应曲线所示,该曲线表示:微波频率为1.75GHz时,不同长度天线对应的功率容量.

对于脉冲式射频电场, 空气的击穿场强较上述阈值高, 因此, 该天线的功率容量大于图中的估算值。

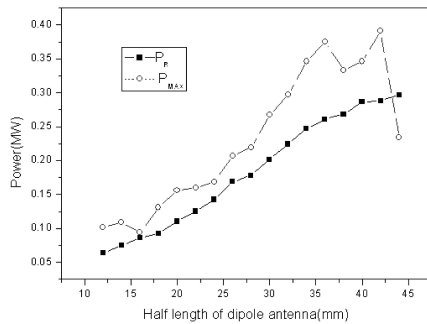


图 6 不同长度的偶极天线的接收功率 P_r 及其功率容量 P_{\max}

图 6 方点对应的曲线表示微波源辐射功率为 2GW, 微波频率为 1.75GHz, 发射天线增益为 16dB, 接收天线距离发射天线 8m, 发射天线主瓣对接收天线

主瓣, 并且不考虑地面反射时, 在偶极接收天线处接收到的功率。

由图 6 可见, 除了天线长度取少数几个值以外, 其他取值均能保证天线的功率容量大于上述条件下天线接收的功率; 而且, 当天线长度变小时, 其接收功率相应变小。为了减小天线的接收功率, 从而减轻天线后续元器件的功率负担, 我们可选取偶极天线半长度的 l 尺寸为 12mm。这样一来, 还减小了天线的尺寸。

4 结论

通过理论分析, 结合数值模拟, 设计了一个 L 波段的低增益偶极天线。当 $r_1=2.5\text{mm}$, $r_2=6.8\text{mm}$, $l=12\text{mm}$ 时, 在中心频率 1.75GHz 处, 增益为 -5.55dB , 有效面积约等于 6.5cm^2 , 在频带 1.70—1.80GHz 内, 增益与频率呈线性关系, 增益变化在 1.1dB 内, 有效面积变化不超过 1cm^2 , 功率容量的估算值为 0.1MW。

参考文献(References)

- 1 CHEN Yu, LI Zhi-Qiang, MA Yu-Zhong et al. Experiment Study of Radiation Power of Microwave Source by the Cut-off Characteristic of Wave-Guide. The 10th HPM Particle Academic Communion Meeting Paper Volume, 2006, 272—275 (in Chinese)
(陈宇, 李志强, 马玉中等. 利用波导截止特性测量微波源辐射功率的实验研究. 第十届高功率粒子束学术交流会议, 2006)
- 2 Klimov A I, Eltchaninov A A, Konobeeva Yu E. Measurements of Parameters of X-band High Power Microwave Pulses, Russian Academy of Science
- 3 Kraus J D, Marhefka R J. Antennas. For All Applications, Third Edition. Beijing: Publishing House of Electronics Industry, 2005, 22 (in Chinese)
(Kraus J D, Marhefka R J. 天线. 第三版, 北京: 电子工业出版社, 2005, 22)

Study on HPM Power Measurement by Dipole Antenna

ZHOU Heng¹⁾ FAN Yu-Wei SHU Ting

(College of Photoelectric Science and Engineering, National University of Defense Technology, Changsha 410073, China)

Abstract In order to reduce the gain of a receiving antenna in HPM power measurement, especially in lower frequency, a low gain dipole antenna of L band is designed. By theoretical analysis and numerical simulation, the optimized results of the antenna are obtained: its central frequency is 1.75GHz, the variety of gain is less than 1.1dB in frequency band 1.70—1.80GHz, the estimated value of the power capacity of the antenna is 0.1MW, which can satisfy the demand of corresponding measurement.

Key words HPM, dipole antenna, gain, power capacity